

Szerszám Akasztók

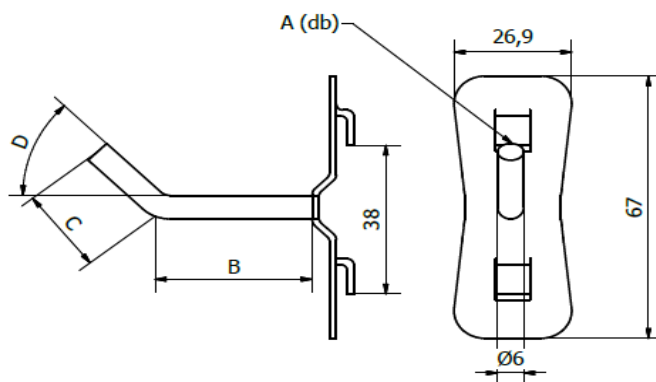
Szimpla Akasztók					
Megnevezés	Cikkszám	A	B	C	D
		Alakjel	Hossz	hossz 2	hajlítás szöge
Egyenes tüske	BL-I-20-0-0	I	20	0	0
Egyenes tüske	BL-I-35-0-0	I	35	0	0
Egyenes tüske	BL-I-50-0-0	I	50	0	0
Egyenes tüske	BL-I-75-0-0	I	75	0	0
Egyenes tüske	BL-I-105-0-0	I	105	0	0
Egyenes tüske	BL-I-155-0-0	I	155	0	0
Hajlított tüske	BL-I-20-20-45	I	20	20	45
Hajlított tüske	BL-I-35-20-45	I	35	20	45
Hajlított tüske	BL-I-50-20-45	I	50	20	45
Hajlított tüske	BL-I-100-30-45	I	100	30	45
Hajlított tüske	BL-I-15-30-45	I	15	30	45
Hajlított tüske	BL-I-55-20-90	I	55	20	90
Hajlított tüske	BL-I-55-35-90	I	55	35	90
Hajlított tüske	BL-I-80-20-90	I	80	20	90
Hajlított tüske	BL-I-160-20-90	I	160	20	90

A: Tüskék száma, alakja.(I, II, U)

B: Tüske hossza (mm)

C: felhajtás hossza (mm)

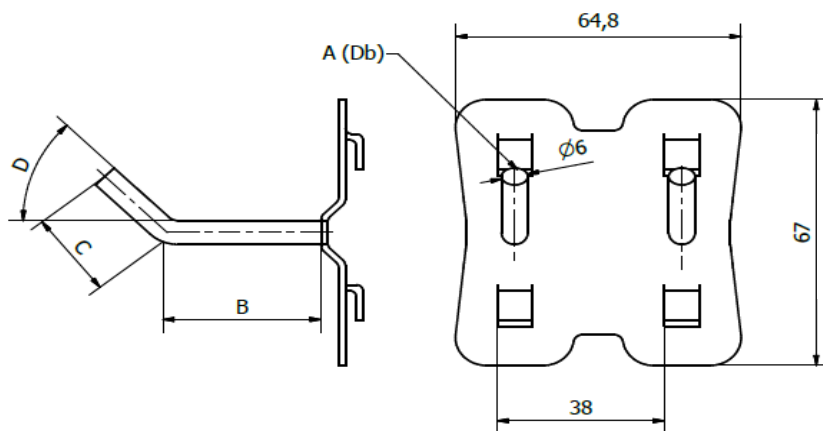
D: Felhajtás szöge (0°, 45°, 90°)



Dupla Akasztók

Megnevezés	Cikkszám	A	B	C	D
		Alakjel	Hossz	hossz 2	hajlítás szöge
Egyenes dupla tüske	BL-II-20-0-0	II	20	0	0
Egyenes dupla tüske	BL-II-35-0-0	II	35	0	0
Egyenes dupla tüske	BL-II-50-0-0	II	50	0	0
Egyenes dupla tüske	BL-II-100-0-0	II	100	0	0
Egyenes dupla tüske	BL-II-150-0-0	II	150	0	0
Hajlított dupla tüske	BL-II-20-20-45	II	20	20	45
Hajlított dupla tüske	BL-II-30-20-45	II	30	20	45
Hajlított dupla tüske	BL-II-45-20-45	II	45	20	45
Hajlított dupla tüske	BL-II-70-20-45	II	70	20	45
Hajlított dupla tüske	BL-II-90-20-45	II	90	20	45

Hajlított dupla túske	BL-II-145-20-45	II	145	20	45
Hajlított dupla túske	BL-II-35-20-90	II	35	20	90
Hajlított dupla túske	BL-II-55-20-90	II	55	20	90
Hajlított dupla túske	BL-II-100-20-90	II	100	20	90
Hajlított dupla túske	BL-II-155-20-90	II	155	20	90



A: Tüskék száma, alakja.(I, II, U)
B: Túske hossza (mm)
C: felhajtás hossza (mm)
D: Felhajtás szöge (0°, 45°, 90°)

U alakú Akasztók

Megnevezés	Cikkszám	A	B	C	D
		Alakjel	Hossz	hossz 2	hajlítás szöge
Egyenes U alkú akasztó	BL-U-40-0-0	U	40	0	0
Egyenes U alkú akasztó	BL-U-55-0-0	U	55	0	0
Egyenes U alkú akasztó	BL-U-75-0-0	U	75	0	0
Egyenes U alkú akasztó	BL-U-105-0-0	U	105	0	0
Egyenes U alkú akasztó	BL-U-155-0-0	U	155	0	0
Hajlított U alkú akasztó	BL-U-55-20-45	U	55	20	45
Hajlított U alkú akasztó	BL-U-75-20-45	U	75	20	45
Hajlított U alkú akasztó	BL-U-100-20-45	U	100	20	45
Hajlított U alkú akasztó	BL-U-150-20-45	U	150	20	45
Hajlított U alkú akasztó	BL-U-40-20-90	U	40	20	90
Hajlított U alkú akasztó	BL-U-55-20-90	U	55	20	90
Hajlított U alkú akasztó	BL-U-80-20-90	U	80	20	90
Hajlított U alkú akasztó	BL-U-105-20-90	U	105	20	90

A: Tüskék száma,
alakja (I, II, U)
B: Túske hossza
(mm)
C: felhajtás hossza
(mm)
D: Felhajtás szöge
(0°, 45°, 90°)

